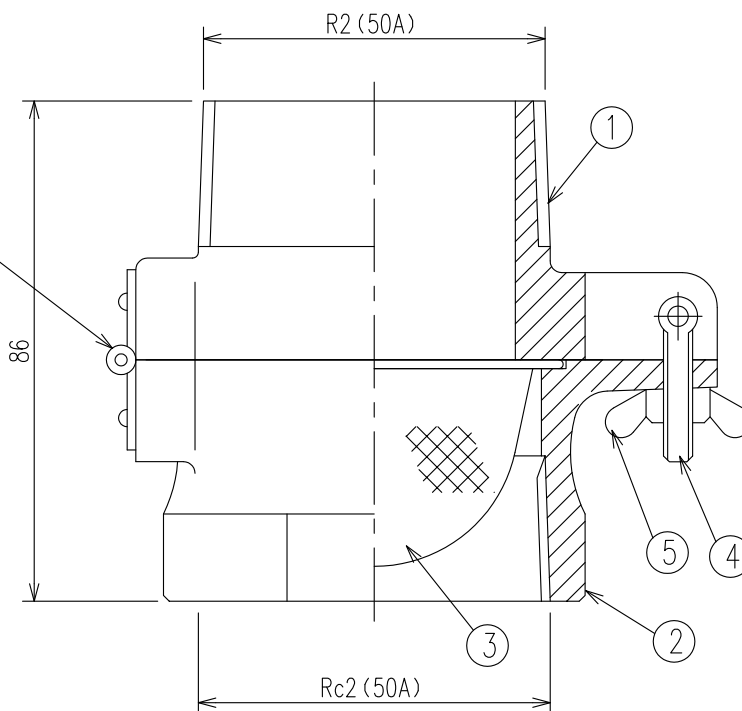


作動図



型式 AV-ES

6	蝶番	SUS	1
5	固定用蝶ナット	黄銅	1
4	固定用ボルト	黄銅	1
3	ストレーナー	SUS 40#	1
2	下部本体	AC	1
1	上部本体	AC	1
品番	部品名	材質	個

⚠ 注意

○本製品はGLに対して必ず垂直に設置してください。傾いた状態での設置は作動不良などの原因となります。  
 ○本製品の設置高さは、法規上、通気口と同様にGLから4m以上の高さとしてください。  
 ○本製品はガソリン・軽油・灯油・A重油を対象としております。前記以外の他の液種へのご使用につきましては、最寄りの当社支店・営業所へお問い合わせください。  
 なお、前記以外の他の液種へのご使用の場合、本製品は補償の対象外となりますのであらかじめご了承ください。  
 ○本製品の故障の発生を考慮して、事故や損害などに対する冗長設計などの安全設計ならびに安全対策をお願いいたします。  
 ○本製品の使用あるいは不具合に起因もしくは関連する直接的または間接的な損害、その他一切について責任を負いかねますのであらかじめご了承ください。

名称 TITLE

ストレーナーアダプター

図面番号 DWG.NO.

TU-1108

E

**SKK** 昭和機器工業株式会社